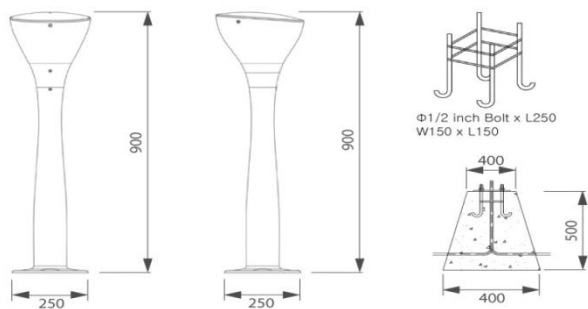


図面 (mm)



reddot design award



2.700K



5.000K

経済の効率の比較

仕様書

区分

BLOSSOM

消費電力(W)	20
電気代(lm/W)	45
効果	2085
寿命	10,000

消費電力(W)	15
電気代(lm/W)	36
効果	1564
寿命	50,000

消費電力(W)	全光束 (lm)	色温度 (k)	演色数 (Ra)	照射角 (°)	サイズ	質量 (Kg)	寿命 (hr)	入力電圧 (V)	素材	製品名
15	550	3,000K	>80	120	Ø240 X H900	8.5	20,000	110 VAC 220 VAC / Hz	Housing : AL COVER : PC	
	660	4,000K								

光学

Fire Flies with a Blossom

火は花によって飛ぶ