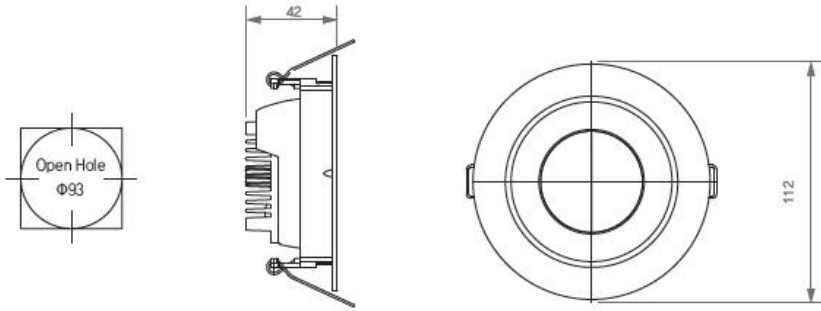


## 図面 (mm)

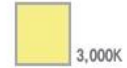


## 経済の効率の比較

区分	ハロゲン 20W	DOLPHIN-A
消費電力(W)	20	7.5
電気代(lm/W)	10	30
効果	2,085	782
寿命	1,000	50,000

## 仕様書

消費電力(W)	全光束 (lm)	色温度 (k)	演色数 (Ra)	照射角 (°)	サイズ	質量 (Kg)	寿命 (hr)	入力電圧 (V)	素材	製品名
7.5	220	3,000K	>80	45	Ø112 X H42	0.45	50,000	110 VAC 220 VAC / Hz	Housing : PC Heatsink : AL COVER : Lens	



## 光学

