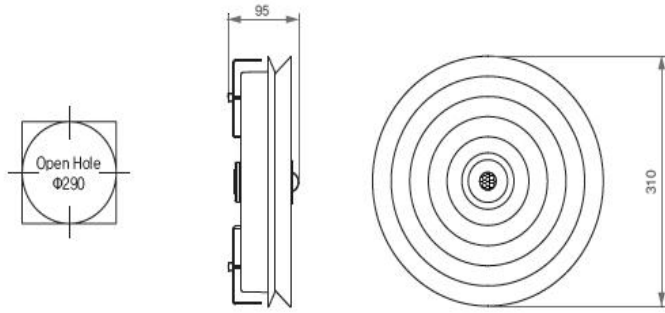


図面 (mm)



経済の効率の比較

区分	LED電球 60W X 2	LS-2
消費電力(W)	120	18
電気代(lm/W)	10	50
効果	12,513	1,877
寿命	1,000	50,000

仕様書

消費電力(W)	全光束 (lm)	色温度 (k)	演色数 (Ra)	照射角 (°)	サイズ	質量 (Kg)	寿命 (hr)	入力電圧 (V)	素材	製品名
18	860	3,000K	>80	120	Ø310 X H95	1.2	50,000	110 VAC 220 VAC /Hz	Housing : ABS COVER : Acrylic	製品名
	1,000	4,000K								

光学

