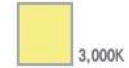
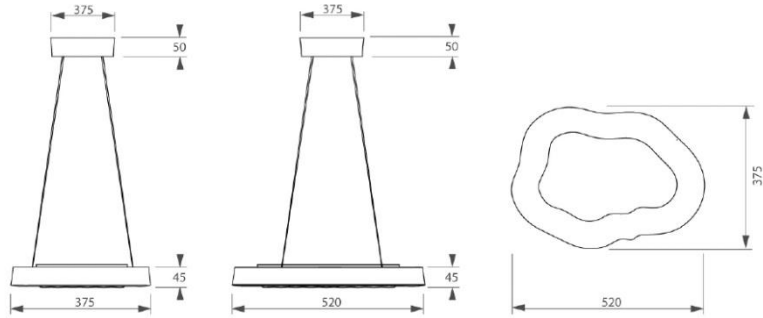


## 図面 (mm)



## 経済の効率の比較

区分	LED電球 60W X 2	NATURE-K
消費電力(W)	180	25
電気代(lm/W)	10	45
効果	18,770	2,607
寿命	1,000	50,000

## 仕様書

消費電力(W)	全光束 (lm)	色温度 (k)	演色数 (Ra)	照射角 (°)	サイズ	質量 (Kg)	寿命 (hr)	入力電圧 (V)	素材	製品名
25	1,190	3,000	>80	120	L520 X W375 X H45	2.8	50,000	110 VAC 220 VAC /Hz	Housing : PC COVER : PC	

## 光学