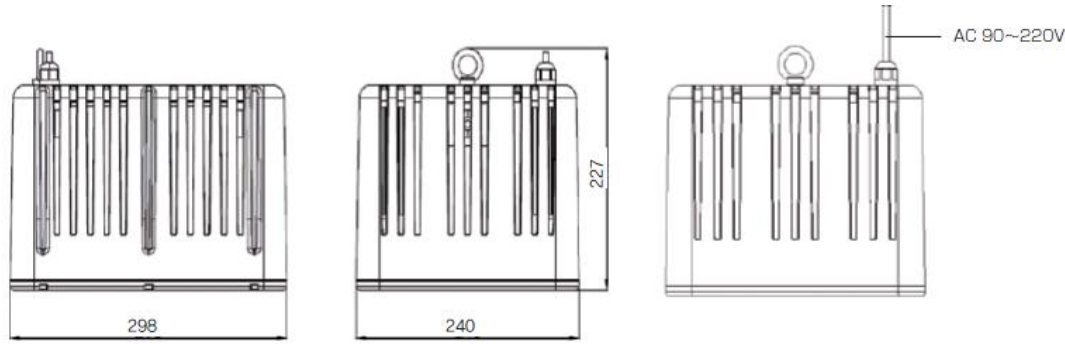


図面 (mm)



経済の効率の比較

仕様書

区分	Metal 250W	Factory-A	ワット数 (W)	総発光 (lm)	色温数 (K)	演色性 (Ra)	照射角 (°)	照度 lx	サイズ	重量 (Kg)	寿命 (hr)	入力電圧 (V)	素材	製品名			
ワット数	250	90	80	6,800	4,500~ 6,500K	≧75	50~ 70	480	378 X	5.5	50,000	110VAC 220VAC /Hz	Alluminum Alloy				
効果	26,070	10,428	100	8,500											560	256	6.1
寿命	1,000	40,000	150	12,750											850	358(H)	6.7

光学

