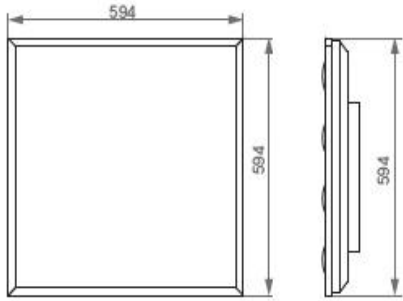


図面 (mm)



経済の効率の比較

区分	既存蛍光ランプ FPL 32 W x 2	SUMMER 600
消費電力(W)	72	50
電気代(lm/W)	65	≥85
効果	7,508	1,564
寿命	10,000	50,000

仕様書

消費電力(W)	全光束 (lm)	色温度 (k)	演色数 (Ra)	照射角 (°)	サイズ	質量 (Kg)	寿命 (hr)	入力電圧 (V)	素材	製品名
50	≥4,040	3,000K	>80	120	L594 X W594 X H95	5.5	50,000	110 VAC 220 VAC / Hz	HOUSING : STEEL AL COVER : PC	
	≥4,250	4,000K								
		5,700K								



光学

