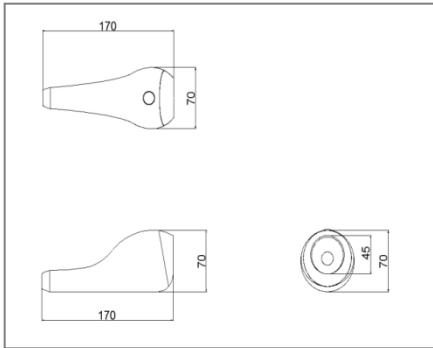


図面 (mm)



経済の効率の比較

区分	LED電球 30W	TIME LIGHT
消費電力(W)	60	2
効果	6,256	208
寿命	1,000	50,000

仕様書

消費電力(W)	光束 (lm)	色温度 (k)	演色数 (Ra)	照射角 (°)	サイズ	質量 (Kg)	寿命 (hr)	入力電圧 (V)	素材	製品名
2	44	3,000K 5,000K 6,500K	≥ 75	120	Ø45/75 70/170 450mm	1.7	50,000	110	Housing : PC ABS COVER : PC	

