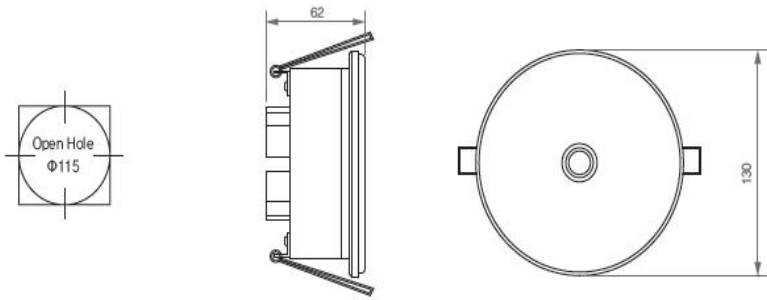


図面 (mm)



経済の効率の比較

区分	LED電球 40W	UFO-2
消費電力(W)	40	9
電気代(lm/W)	10	30
効果	4,171	938
寿命	1,000	50,000

仕様書

消費電力(W)	全光束 (lm)	色温度 (k)	演色数 (Ra)	照射角 (°)	サイズ	質量 (Kg)	寿命 (hr)	入力電圧 (V)	素材	製品名
9	270	3,000K 6,500K	>80	120	Ø130 X H62	0.5	50,000	110 VAC 220 VAC / Hz	Housing : ABS COVER : Acrylic	



光学

